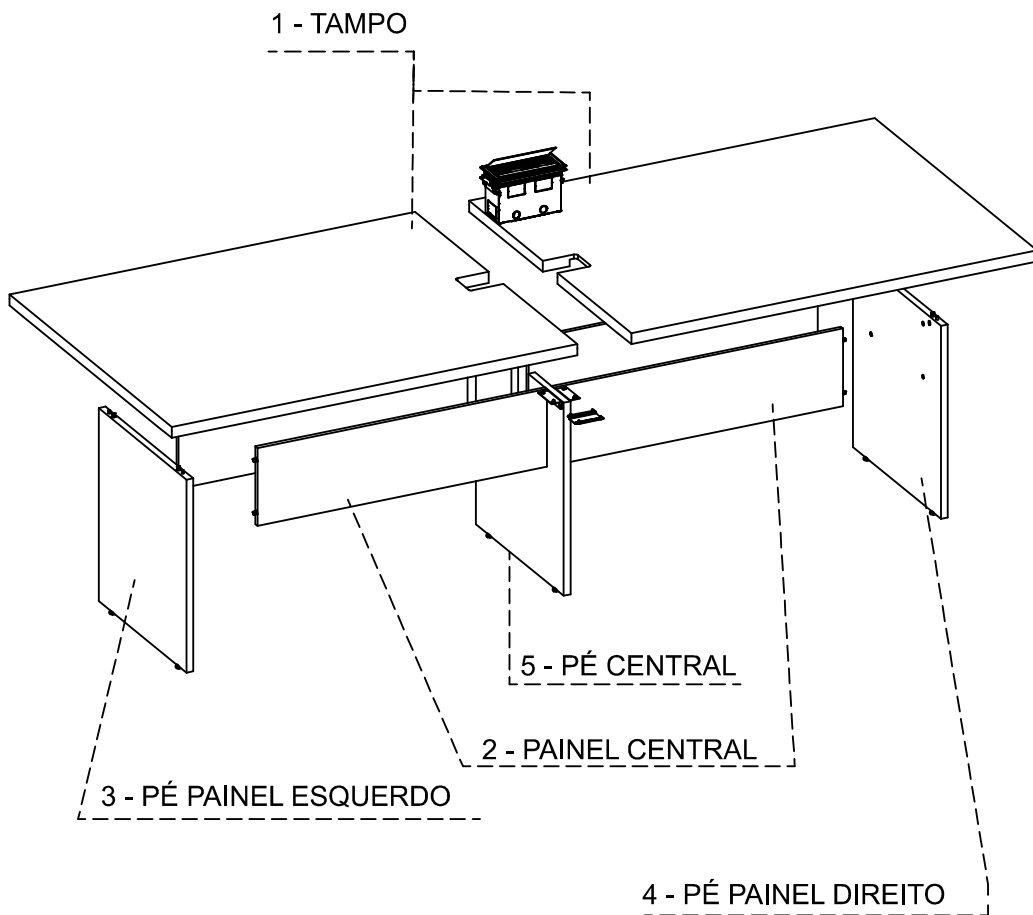


SEQUÊNCIA DE MONTAGEM DAS PEÇAS

MOUNTING SEQUENCE
SECUENCIA DE MONTAJE



MANUAL DE MONTAGEM

ASSEMBLY INSTRUCTION
INSTRUCCIONES DE MONTAJE

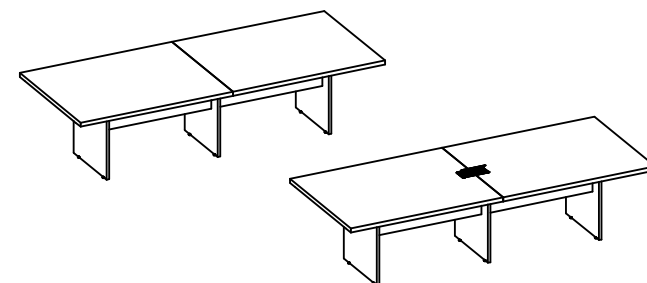
LINHA: PRIMA 40

PRODUTO: MESA REUNIÃO RETANGULAR BIPARTIDA /
MESA REUNIÃO RETANGULAR BIPARTIDA COM CAIXA BASIC

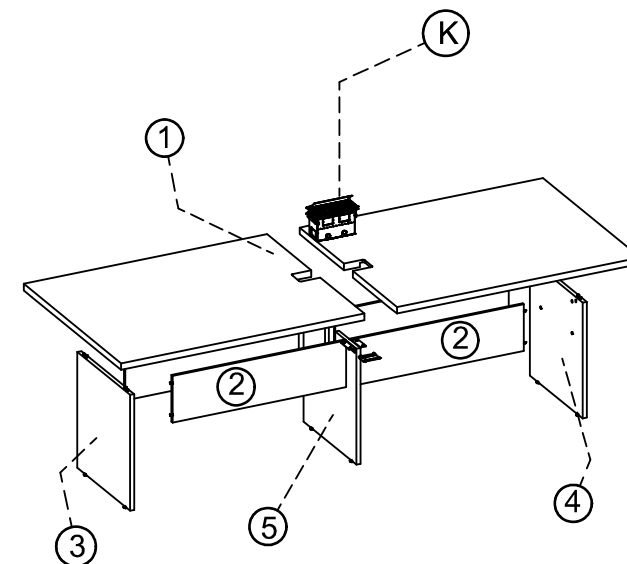
CÓDIGOS

CODES
CÓDIGOS

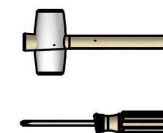
- ▶ 430003005
- ▶ 430003006



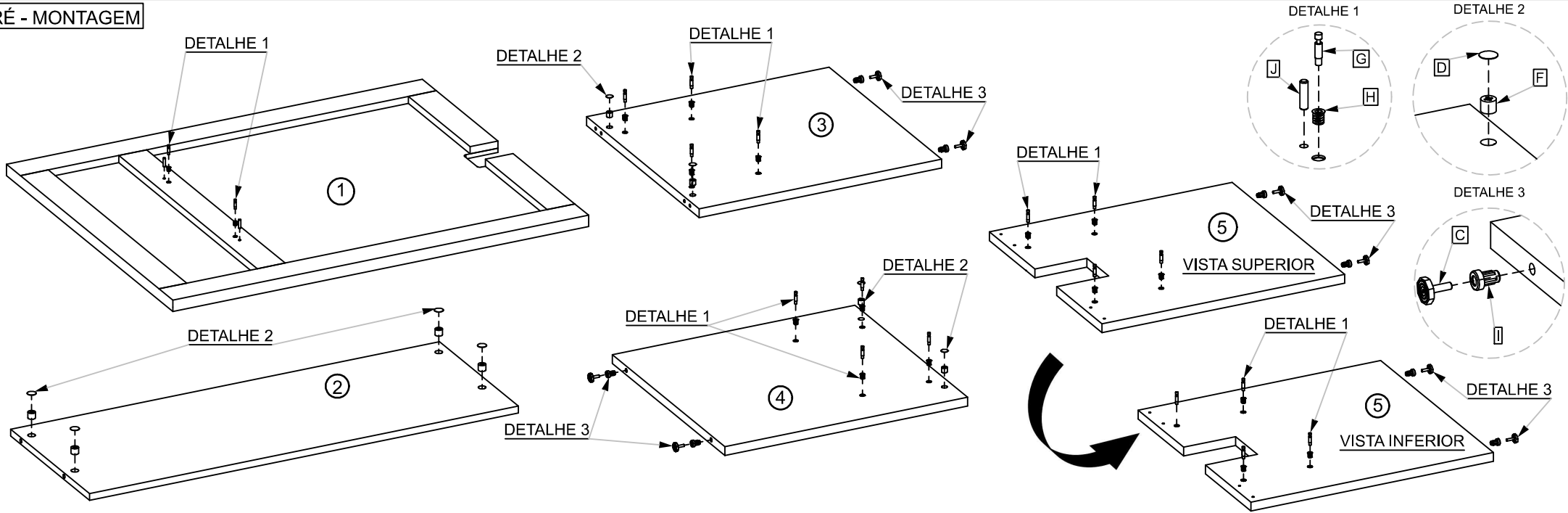
J	4	10140002	
I	6	10130016	
H	20	10130002	
G	20	10120003	
F	20	10120001	
E	24	10011447	
D	20	06602007	
C	6	06300205	
B	2	045200045	
A	4	045200001	
Item	Qty	Cod.	Imagem



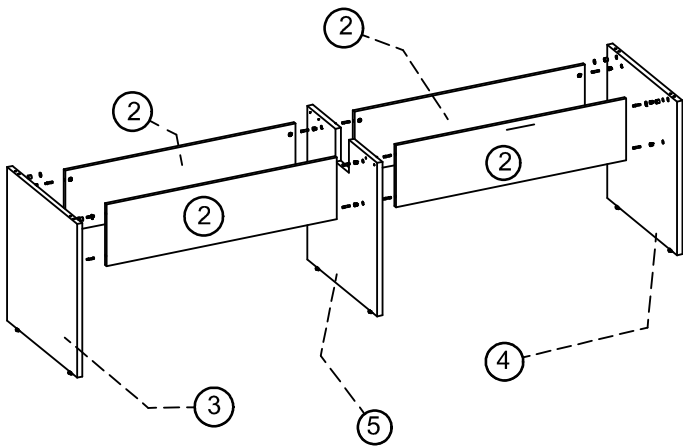
5- PÉ CENTRAL
4- PÉ PAINEL DIREITO
3- PÉ PAINEL ESQUERDO
2- PAINEL CENTRAL
1- TAMPO



PRÉ - MONTAGEM

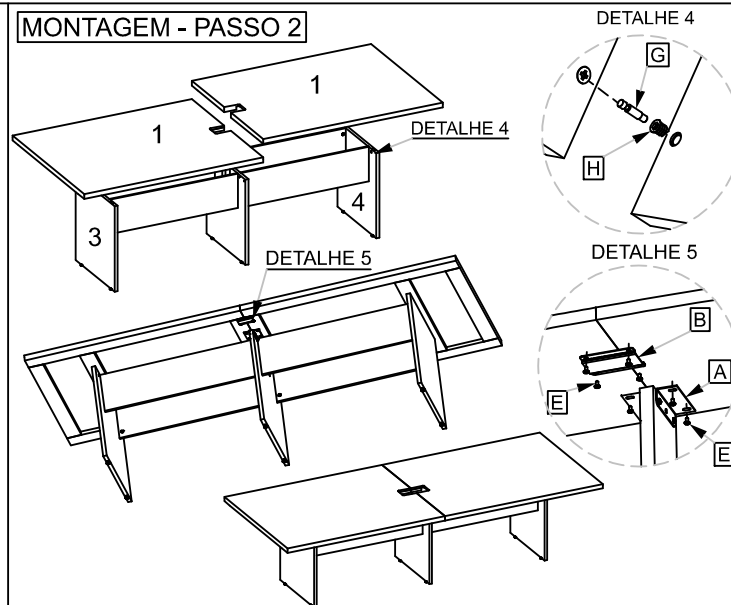


MONTAGEM - PASSO 1



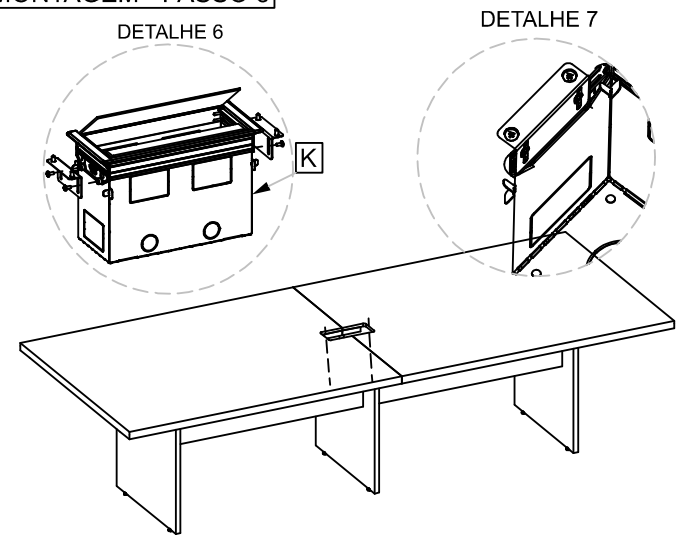
INICIE MONTANDO A ESTRUTURA: FIXE O PÉ PAINEL ESQUERDO (3), EM SEGUIDA FIXE O PAINEL CENTRAL (2), DEPOIS FIXE O PÉ CENTRAL (5), DEPOIS FIXAR O PAINEL CENTRAL (2) E POR ULTIMO FIXE O PÉ LATERAL DIREITO (4).

MONTAGEM - PASSO 2



NA SEQUENCIA PARA FACILITAR A FIXAÇÃO DO TAMPO (1), COM A ESTRUTURA EM PÉ, FAÇA O ENCAIXE DO TAMPO (1) NOS PÉS PAINÉIS LATERIAS (3,4) CONFORME INDICA DETALHE 4. APÓS O TAMPO (1) POSICIONADO, FAÇA O TRAVAMENTO COM AS CHAPAS DE CONEXÃO COMO INDICA O DETALHE 5.

MONTAGEM - PASSO 3



PARA FINALIZAR A MONTAGEM, ENCAIXE A CAIXA BASIC (K) NOS TAMPOS E FIXE OS SUPORTES LATERAIS NA CAIXA CONFORME O DETALHE 5, PARA QUE MESMA POSSA SER FIXADA NOS TAMPOS (1) CONFORME INDICA O DETALHE 7.