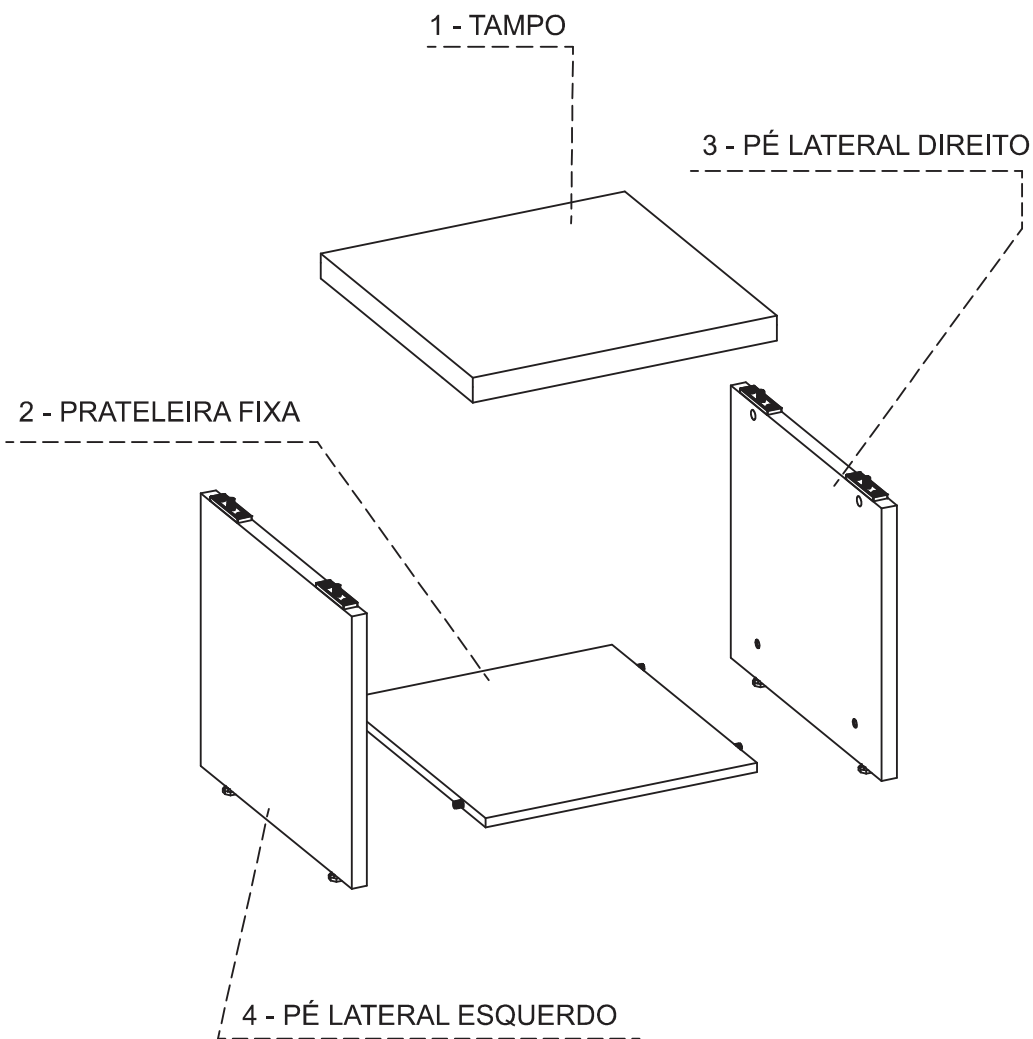


SEQUÊNCIA DE MONTAGEM DAS PEÇAS

MOUNTING SEQUENCE
SECUENCIA DE MONTAJE



MANUAL DE MONTAGEM

ASSEMBLY INSTRUCTION
INSTRUCCIONES DE MONTAJE

LINHA: PRIMA 40

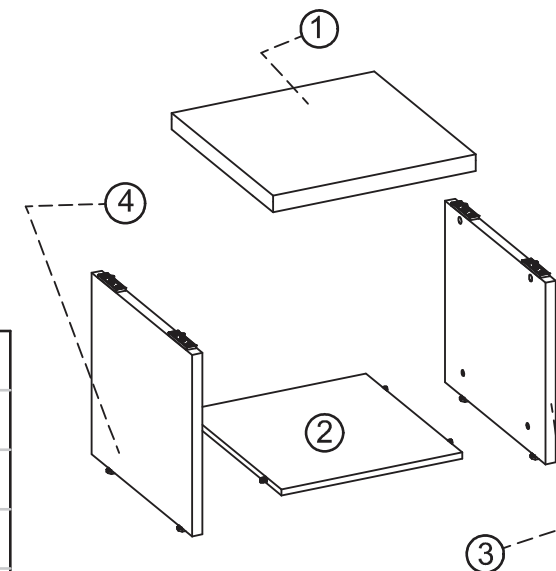
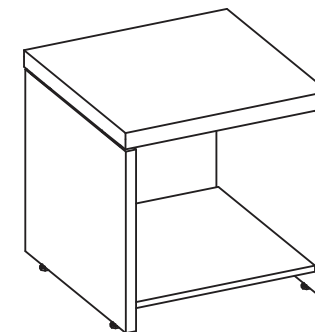
PRODUTO: MESA LATERAL

PRODUCT
PRODUCTOS







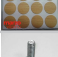

CÓDIGOS

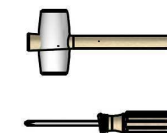
CODES
CÓDIGOS

▶ 430001007

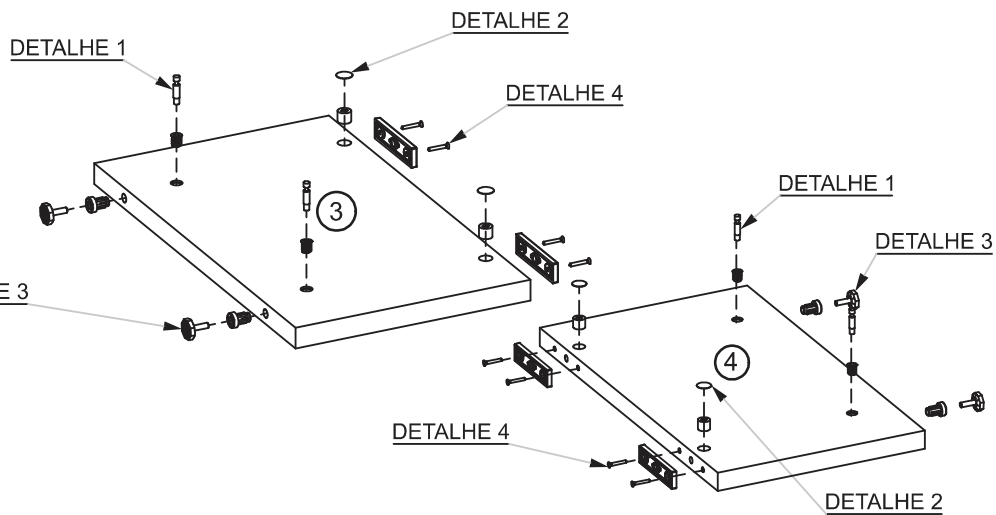
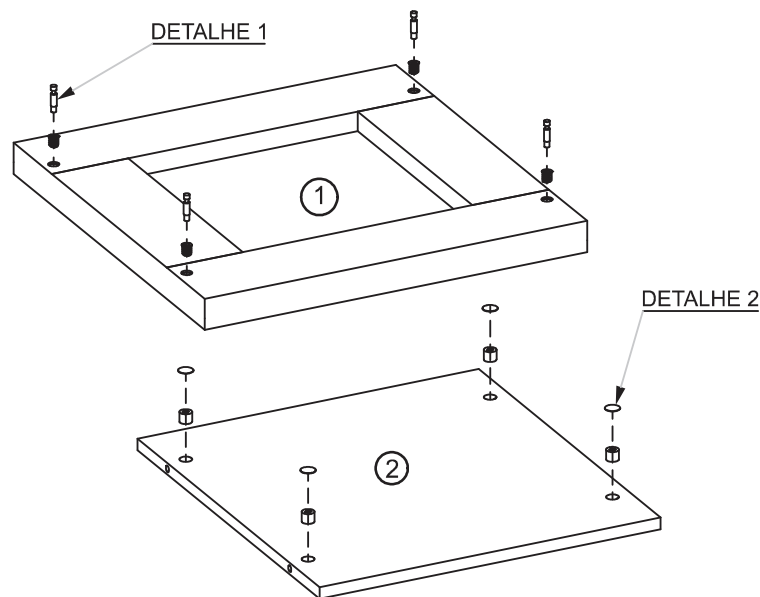
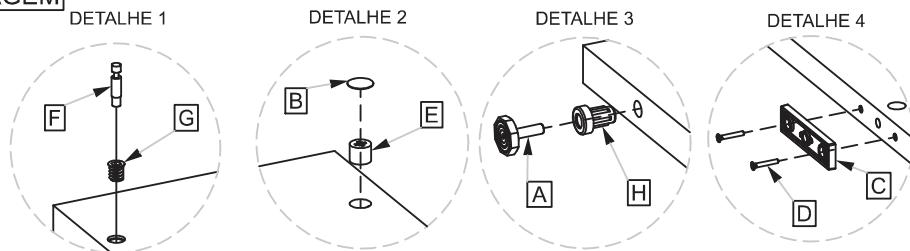


4- PÉ LATERAL ESQUERDO
3- PÉ LATERAL DIREITO
2- PRATELEIRA FIXA
1- TAMPO

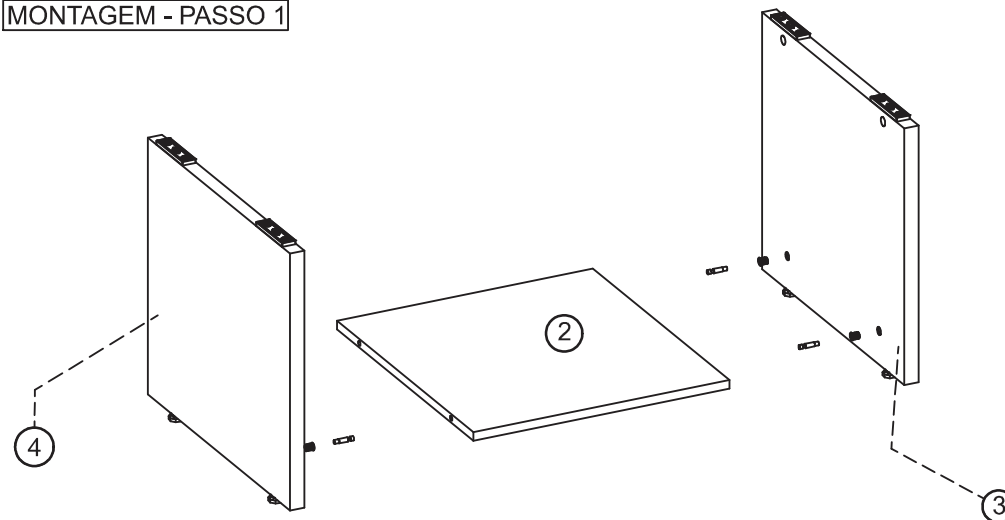
H	4	10130016	
G	8	10130002	
F	8	10120003	
E	8	10120001	
D	8	10020646	
C	4	06602299	
B	8	06602007	
A	4	06300205	
Item	Qty	Cod.	Imagem



PRÉ - MONTAGEM

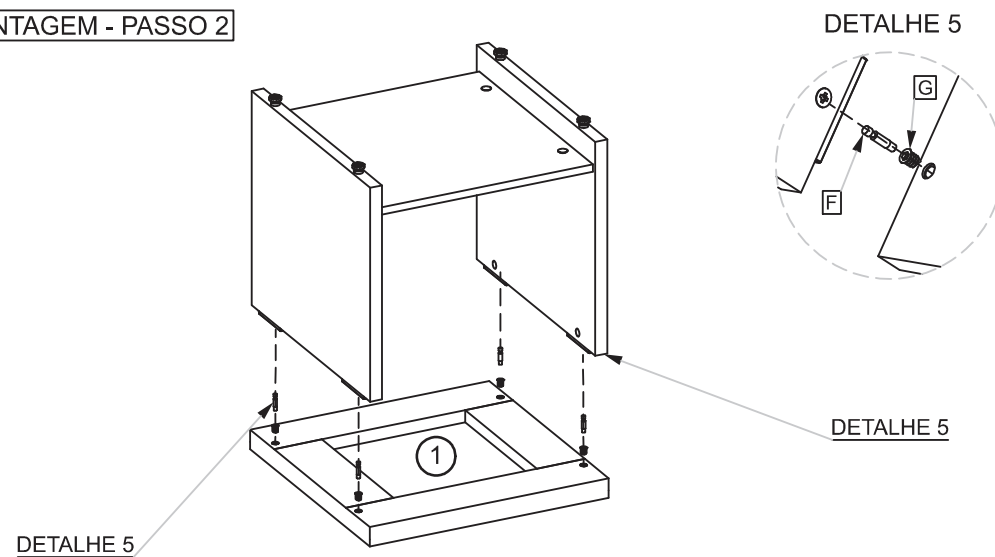


MONTAGEM - PASSO 1



INICIE MONTANDO A ESTRUTURA: FIXE O PÉ PAINEL DIREITO (3), PRATELEIRA FIXA (2) E PÉ PAINEL ESQUERDO (4).

MONTAGEM - PASSO 2



NA SEQUENCIA PARA FACILITAR A FIXAÇÃO DO TAMPO (1) NA ESTRUTURA, POSICIONE O TAMPO (1) NO CHÃO E FAÇA A FIXAÇÃO TOTAL DOS PÉS LATERAIS COM CONFORME DETALHE 5.