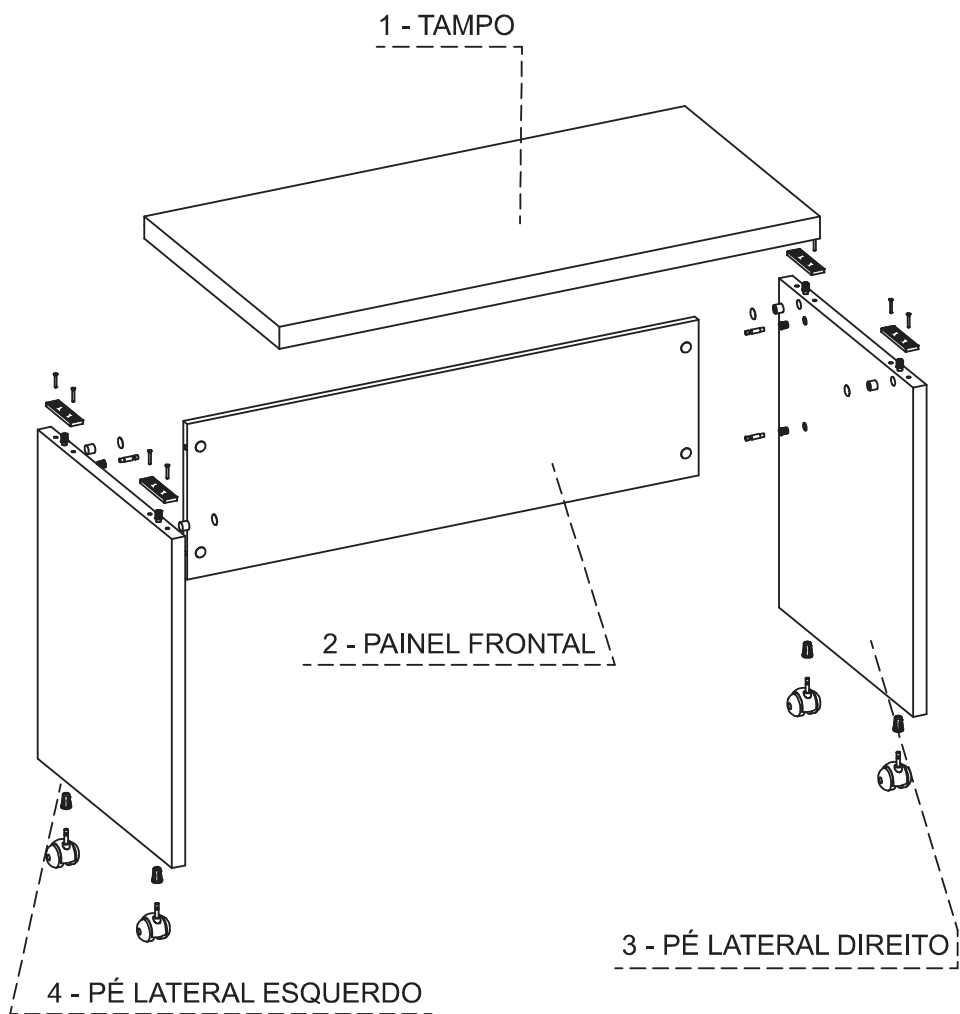


SEQUÊNCIA DE MONTAGEM DAS PEÇAS

MOUNTING SEQUENCE
SECUENCIA DE MONTAJE



MANUAL DE MONTAGEM

ASSEMBLY INSTRUCTION
INSTRUCCIONES DE MONTAJE

LINHA: PRIMA 40

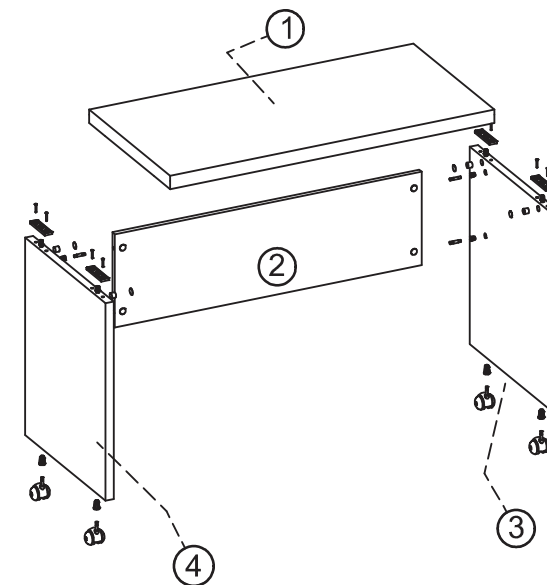
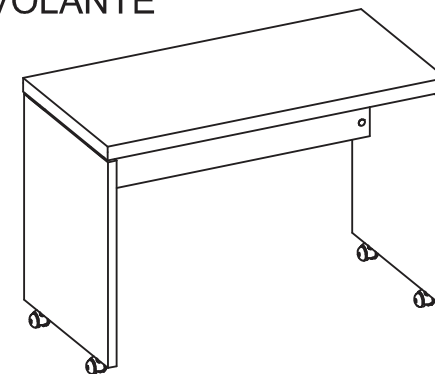
PRODUTO: MESA AUXILIAR VOLANTE

PRODUCT
PRODUCTOS

CÓDIGOS

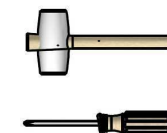
CODES
CÓDIGOS

- ▶ 430001005
- ▶ 430001010

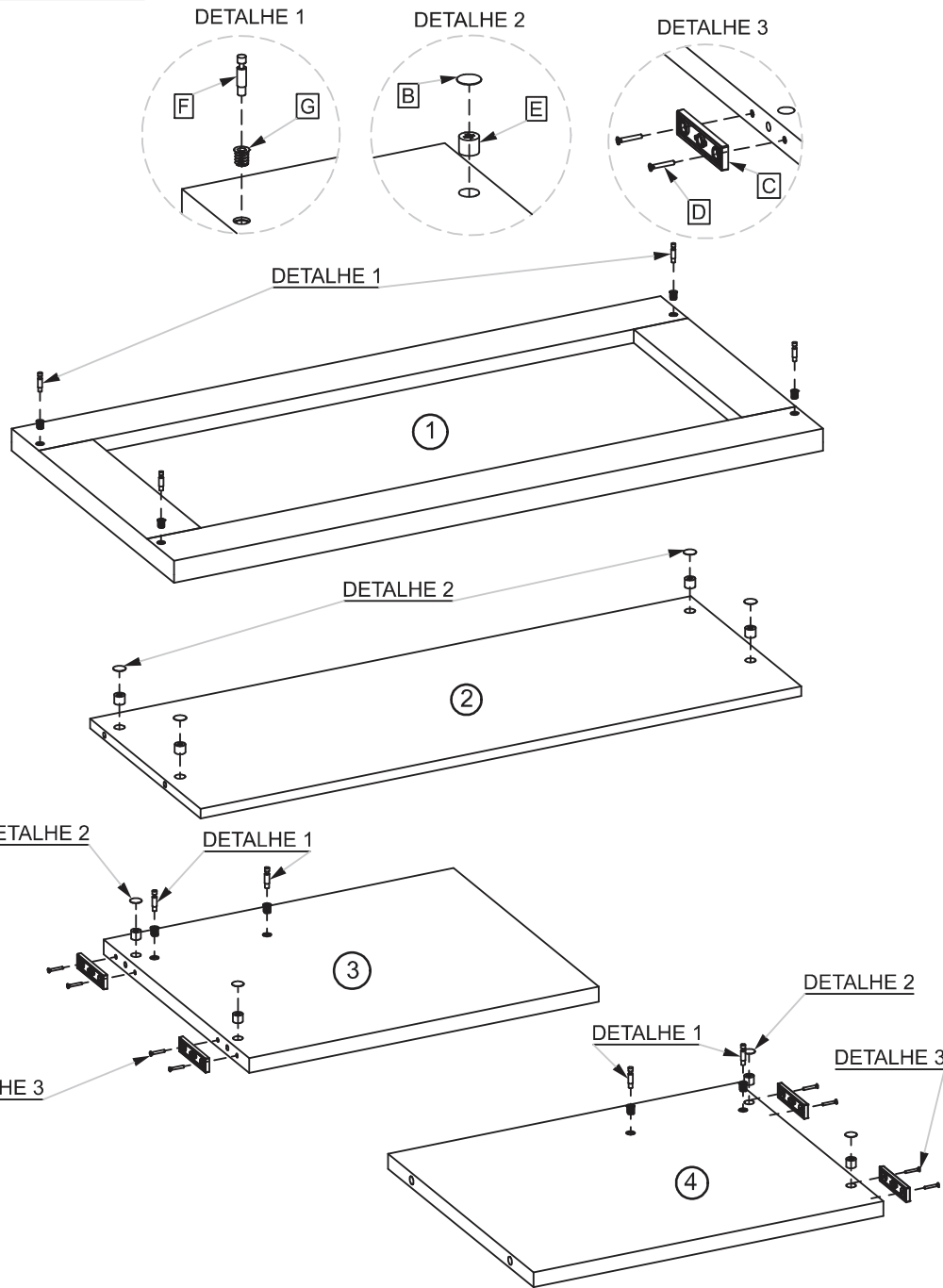


4- PÉ LATERAL ESQUERDO
3- PÉ LATERAL DIREITO
2- PAINEL FRONTAL
1- TAMPO

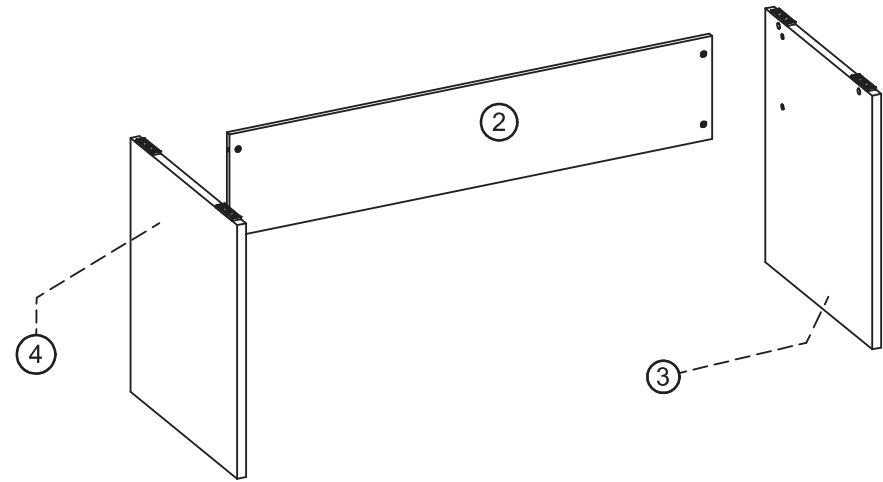
H	4	10130019	
G	8	10130002	
F	8	10120003	
E	8	10120001	
D	8	10020646	
C	4	06602299	
B	8	06602007	
A	4	06500405	
Item	Qty	Cod.	Imagem



PRÉ - MONTAGEM

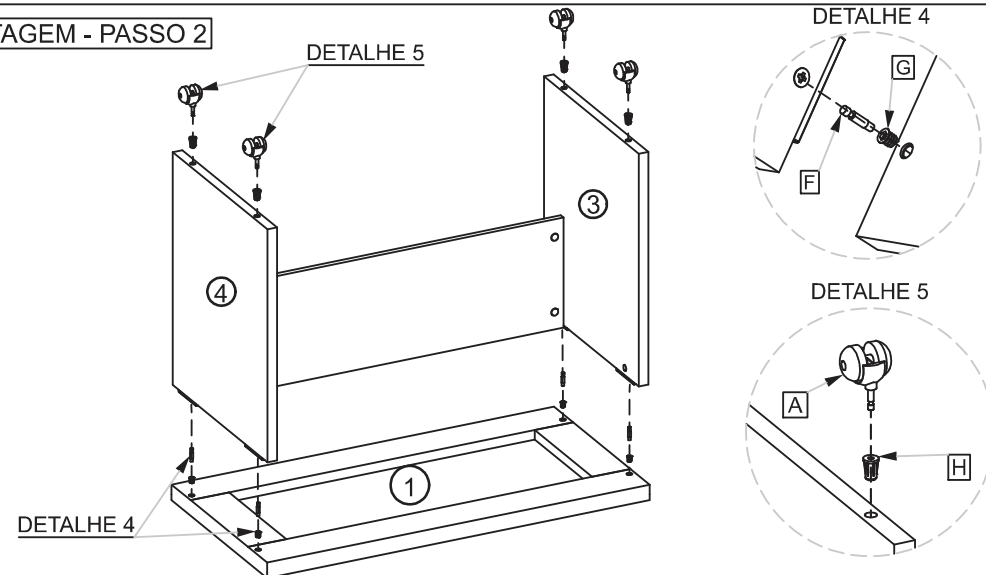


MONTAGEM - PASSO 1



INICIE MONTANDO A ESTRUTURA: FIXE O PÉ PAINEL DIREITO (3), PAINEL FRONTAL (2) E PÉ PAINEL ESQUERDO (4).

MONTAGEM - PASSO 2



NA SEQUENCIA PARA FACILITAR A FIXAÇÃO DO TAMPO (1) E DOS RODÍZIOS NA ESTRUTURA, POSICIONE O TAMPO (1) NO CHÃO E FAÇA A FIXAÇÃO TOTAL DOS PÉS LATERAIS CONFORME DETALHE 4 EM SEGUIDA INSIRA A BUCHA PLÁSTICA NO PÉ PAINEL (3,4) E FIXE O RODÍZIO CONFORME DETALHE 5.