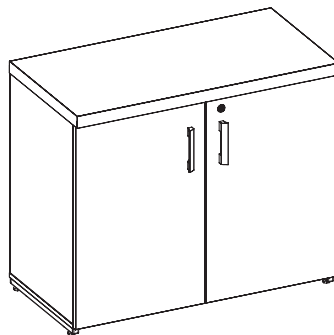
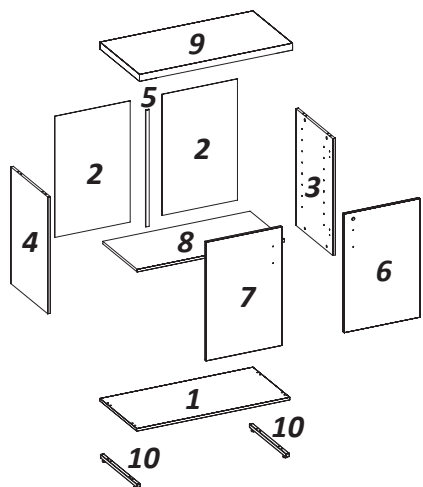


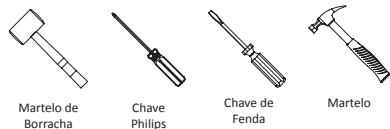
Manual de Montagem
Armário Baixo

CÓDIGO:
80cm - 430005001
90cm - 430005002



ITEM	DESCRIÇÃO	QTDE
1	BASE	1
2	FUNDO 3mm	2
3	LATERAL DIR	1
4	LATERAL ESQ	1
5	PERFIL H	1
6	PORTA DIR	1
7	PORTA ESQ	1
8	PRATELEIRA	1
9	TAMPO	1
10	RODAPÉ	2

Ferramentas para a montagem
(não inclusas)



Martelo de Borracha Chave Phillips Chave de Fenda Martelo

ITEM	DESCRIÇÃO	QTDE
A	TAPA FURO	8
B	CHAPA BATENTE	1
C	CHAPA DISTANCIADOR	1
D	CHAPA TRAVA	1
E	FECHADURA	1
F	PUXADOR PRIMA	2
G	PORCA CILINDRICA	4
H	CALÇO DOBRADIÇA	4
J	DOBRADIÇA CANECO	4
K	SUPORTE PINO	4
L	PREGO	50
M	BUCHA NYLON M6	4
N	CAVILHA	8
P	TAMBOR	4
Q	PINO MINIFIX M6	4
R	PARAFUSO 4.0X14 CP	22
S	PARAFUSO 3.5X25 CF	4
T	PARAFUSO 1/4"x2.1/2" CR	4

Recomendações



Cuidados na montagem

Iniciar a montagem forrando o chão com a própria embalagem do produto, para não causar nenhum dano ao montá-lo.



Manutenção e limpeza

Não utilizar produtos abrasivos como: Solventes, lixas e etc. Para a limpeza utilizar flanela limpa e seca.



Exposição

Evite colocar o móvel em exposição ao sol e próximo a fonte de calor. Não expor o móvel a ação de líquidos ou ambientes com umidade excessiva.

* Os materiais desse produto podem ser reutilizados, como espuma, madeira, plástico, tecido, pistão e metais.

* Ao descartar nosso produto recomendamos reciclagem de material.



Informações gerais

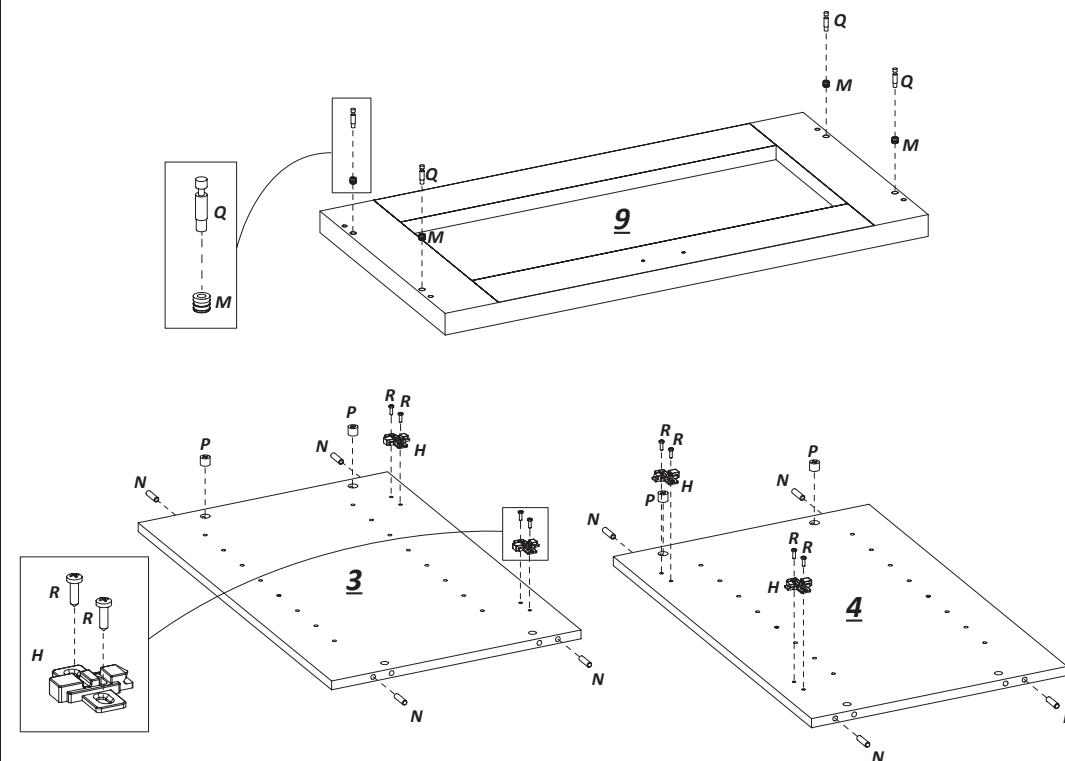
Para maiores informações sobre a montagem e desmontagem, acione a garantia do produto ou ainda em necessidade de assistência técnica, por favor, entrar em contato com a loja onde foi efetuada a compra.

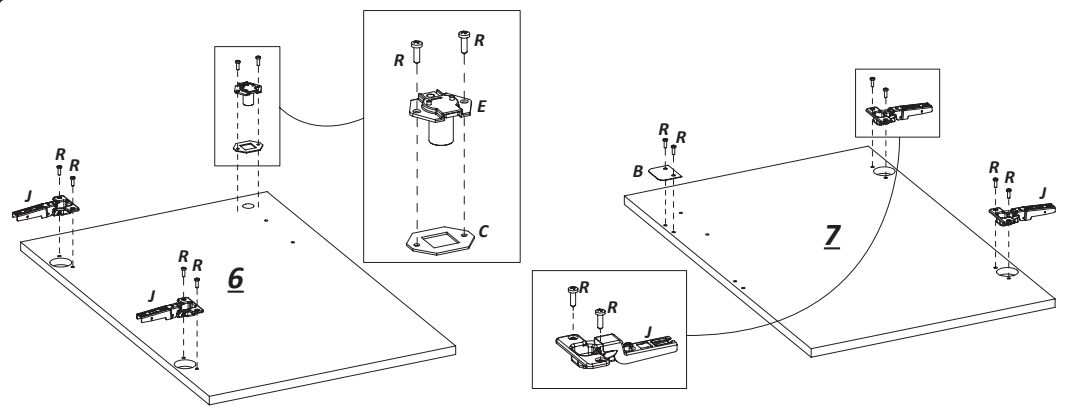


Segurança

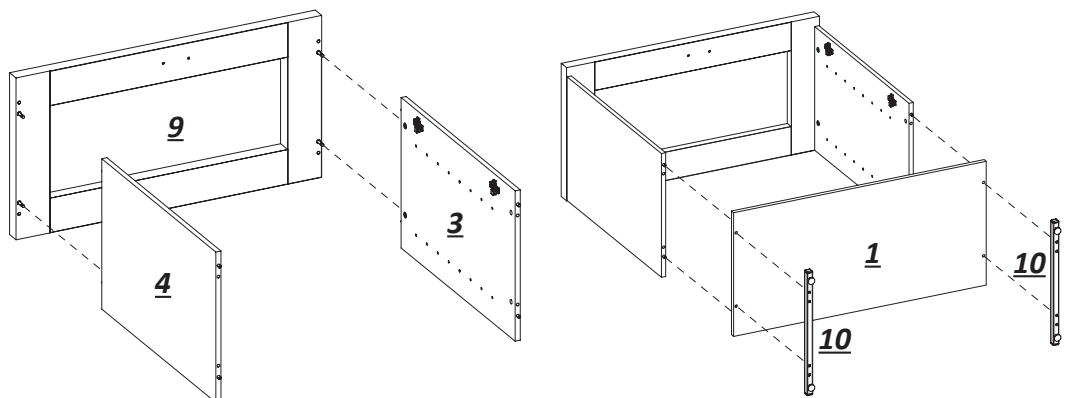
Nunca suba no móvel, isso pode causar danos ao mesmo e provocar acidentes.

1 Preparação

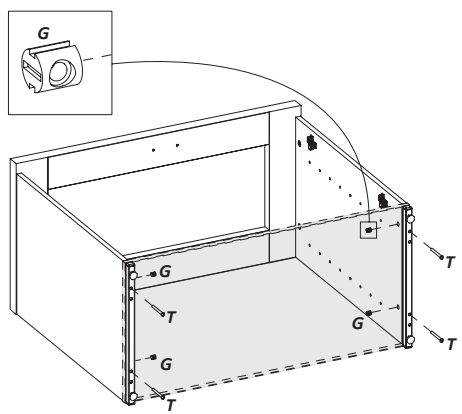




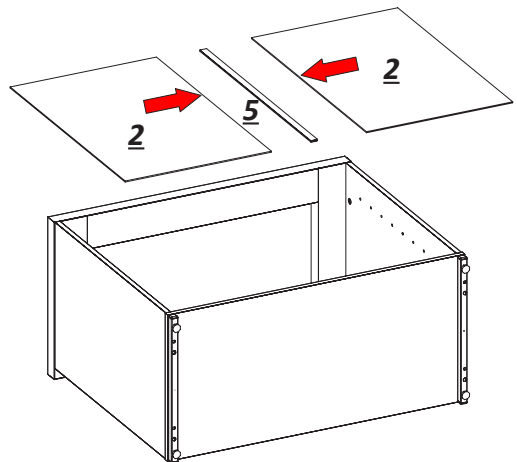
2 Montagem



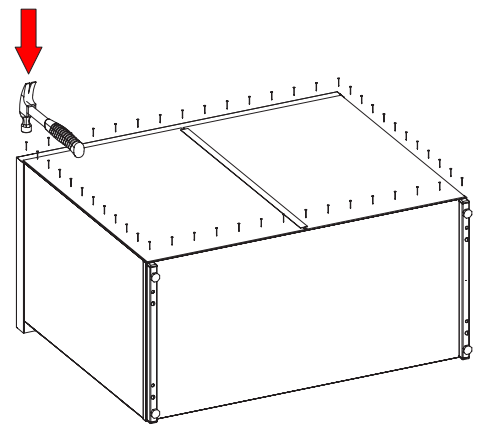
2.1 Encaixe as laterais ao tampo e trave os tambores.
2.2 Em seguida, encaixe a base nas laterais. A próxima etapa será fixar os rodapés.



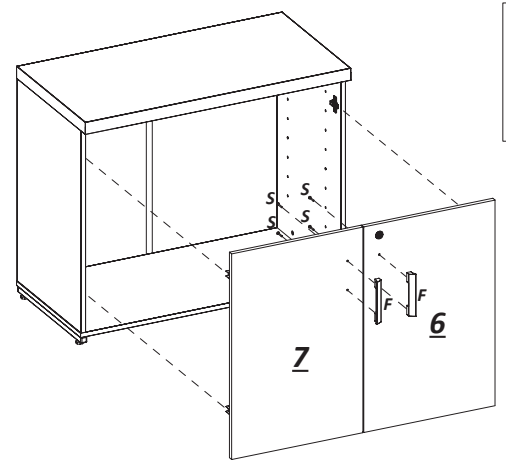
2.3 Insira as porcas cilíndricas nas laterais com a rosca voltada para baixo. Posicione os rodapés e com a chave de fenda, aperte os parafusos travando nas porcas.



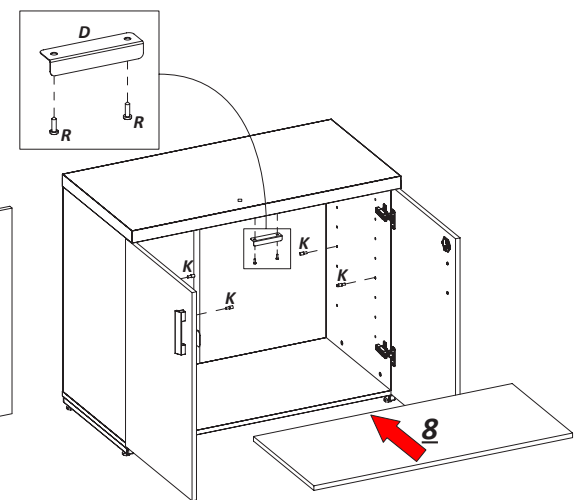
2.4 Una os fundos com o perfil H.



2.5 Após unir, pregue os fundos. Se deitar o móvel, certifique-se de apoiá-lo (usando a própria embalagem) para não danificar o tampo ao pregar.
Nota: Posicione o prego para que fique no centro das madeiras, a fim de evitar lascados e rachaduras.



2.6 Instale as portas e faça o ajuste das dobradiças. Fixe os puxadores com os parafusos indicados.



2.7 Fixe a chapa trava sob o tampo. Fixe os pinos para prateleira e dê acabamento colando os tapa furos. Por último, posicione a prateleira móvel.